

殿

大型視線誘導標
キングライト

御承認願

株式会社 カシムラ



年 月 日

殿

東京都足立区綾瀬6-9-28
株式会社 カシムラ
道路部



御 承 認 願

品名・数量：KLT-S-A-II

件 名：

元 請 先：

当製品は下記材質を使用していることを証明します。

反 射 体：JIS K 6717 マクリル樹脂 有効反射面 $\phi 288$

反射体取付枠：JIS H 4000 A 5052 P アルミニウム合金板

スライツチャンネル：JIS H 4100 A 6063 S アルミニウム合金押出形材

取 付 金 具：JIS H 4100 A 6063 S アルミニウム合金押出形材

支 柱：JIS G 3444 亜鉛メッキ処理した一般構造用炭素鋼鋼管（STK 400）を使用し、
仕上塗装は熱硬化性樹脂を膜厚 60μ 以上で白色静電粉体塗装仕上げ

反射性能試験：JIS D 5500 に規定する試験（於 財団法人 日本車両検査協会）

単 位：cd/10.76 Lx 測定距離：30.48m

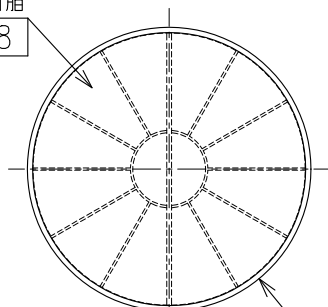
測定点		橙 色 規定値 $\phi 70$	測定値	換算値	備 考
観測角	入射角		$\phi 70$	$\phi 288$ 面積	
0.2°	0°	22	31.0	524.7	換算値は $\phi 70$ の 測定値を $\phi 288$ の面積に換算し た値
	10°	18	25.0	423.2	
	20°	13	19.4	328.4	
0.5°	0°	11	21.5	363.9	
	10°	9	13.9	235.3	
	20°	6	8.29	140.3	
1.5°	0°	0.34	0.919	15.56	
	10°	0.28	0.477	8.07	
	20°	0.2	0.300	5.08	

(注)反射体には反射有効径 70mm のマスクを当てて測定

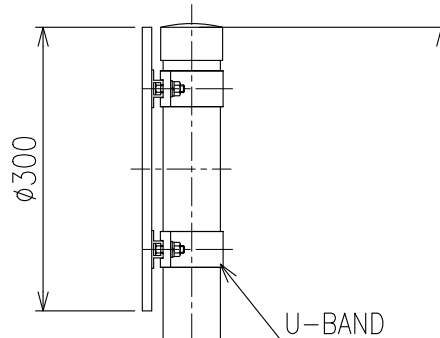
KLT-S-A-II

(φ300 ツバなし 土中式)

反射体：マカリ樹脂
有効径：φ288
白色又は橙色



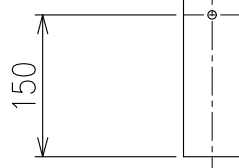
取付枠
アルミ合金板



STK400 φ60.5x1.6x1600
下地亜鉛メッキ処理後
静電粉体塗装

1600

初地
SR235 φ9x200



150

重量：4.6Kg